

Bestellung

Offerte

Firma:

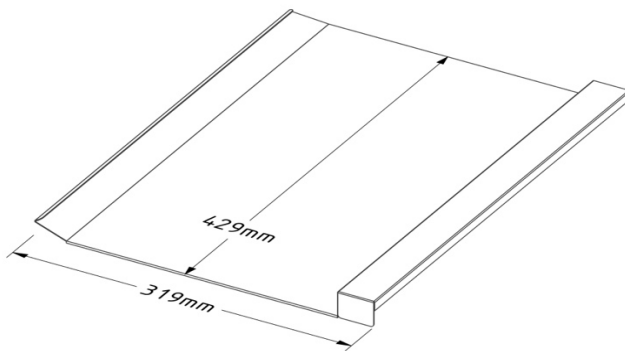
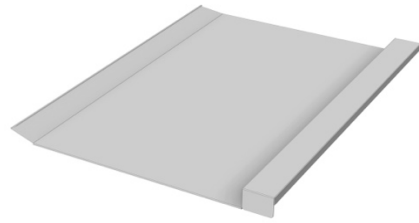
Sachbearbeiter:

Kommission:

Datum:

Lieferdatum:

lb_Stein



Farbe:

Farbe:

Farbe:

Farbe:

Menge:

blank

RAL 8004
kupferbraun

RAL 7016
antharazit

Spezialfarben auf
Anfrage

Zubehör, Bemerkungen, Skizzen

