

Bestellung

Offerte

Notüberlauf

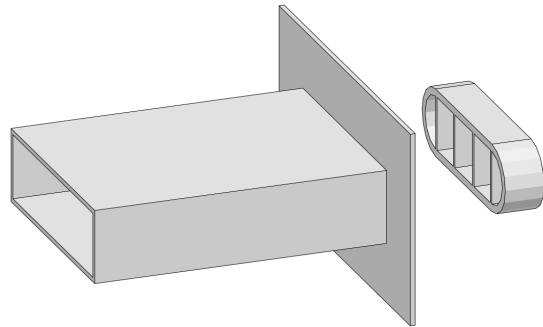
Firma:

Sachbearbeiter:

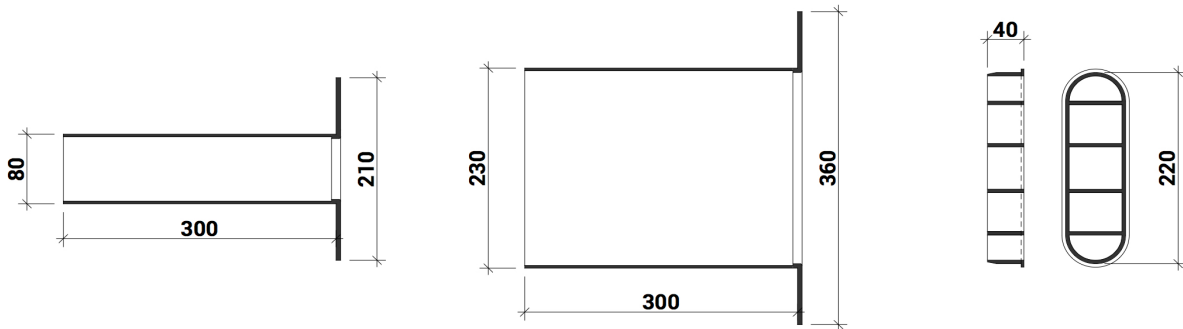
Kommission:

Datum:

Lieferdatum:



Dimensionen:



Material

RAL - Farbe:

Länge Speier:

Menge:

Polyethylen (PE)

Schwarz

Zubehör, Bemerkungen, Skizzen

